

VEROVATNOĆA - ZADACI (III DEO)

ZBIR DOGAĐAJA A i B je događaj $A+B$ koji se realizuje ako dodje do realizacije bar jednog od njih:

$P(A+B) = P(A)+P(B)$ ako su događaji A i B nezavisni

$P(A+B) = P(A)+P(B)-P(AB)$ ako događaji A i B mogu nastupiti istovremeno (zavisni)

USLOVNA VEROVATNOĆA

Obeležimo sa B/A uslovni događaj koji se sastoji u ostvarenju događaja B **pod uslovom** da je A već ostvaren:

$$P(B / A) = \frac{P(AB)}{P(A)}$$

Obeležimo sa A/B uslovni događaj koji se sastoji u ostvarenju događaja A **pod uslovom** da je B već ostvaren:

$$P(A / B) = \frac{P(AB)}{P(B)}$$

PROIZVOD DOGAĐAJA A i B je događaj koji se realizuje ako se realizuju i događaj A i događaj B:

$P(AB) = P(A)P(B)$, ako su događaji nezavisni

$P(AB) = P(A)P(B/A) = P(B)P(A/B)$, ako su događaji zavisni

Za 3 zavisna događaja formule su:

$P(A+B+C) = P(A)+P(B)+P(C)-P(AB)-P(AC)-P(BC)+P(ABC)$

$P(ABC) = P(A)P(B/A)P(C/AB)$

Jedna napomena:

Neki profesori , da bi naglasili da su događaji nezavisni , pišu u tim situacijama umesto + znak za uniju \cup , to jest,

formulu: $P(A+B) = P(A)+P(B)-P(AB)$ zapisuju kao $P(A \cup B) = P(A)+P(B)-P(AB)$, odnosno

formulu $P(A+B+C) = P(A)+P(B)+P(C)-P(AB)-P(AC)-P(BC)+P(ABC)$

zapisuju kao $P(A \cup B \cup C) = P(A)+P(B)+P(C)-P(AB)-P(AC)-P(BC)+P(ABC)$

Naš je savet, kao i uvek da vi radite onako kako radi vaš profesor...

PRIMER 1.

Odrediti verovatnoću da iz 32 karte za igru izvučemo ili kralja ili asa.

Rešenje:

Najpre opišemo događaje:

A: “izvučena karta je kralj ”

B: “izvučena karta je as ”

Događaji su očigledno nezavisni, pa računamo:

$$P(A + B) = P(A) + P(B)$$

U špilu imamo 32 karte, a 4 su kralja, pa je $P(A) = \frac{4}{32}$.

Slično je i za asa: $P(B) = \frac{4}{32}$

$$P(A + B) = P(A) + P(B)$$

$$P(A + B) = \frac{4}{32} + \frac{4}{32} = \frac{8}{32} = \frac{1}{4} = 0,25$$

PRIMER 2.

Kolika je verovatnoća da od 32 karte za igru izvučemo ili karo (kocka) ili asa.

Rešenje:

A: “izvučena karta je karo”

B: “izvučena karta je as ”

Razmišljamo: da li su ovi događaji zavisni ili nezavisni ?

Pitamo se da li postoji opcija da se oni dogode istovremeno? Odgovor je DA, jer izvučena karta može biti AS KARO.

Dakle, radi se o zavisnim događajima, pa ćemo koristiti formulu:

$$P(A + B) = P(A) + P(B) - P(AB)$$

U kartama za igranje postoje, kao što znamo 4 boje: pik, karo, herc i tref. U 32 karte će biti $32:4 = 8$ karona, pa je

$$P(A) = \frac{8}{32}$$

Kako imamo 4 asa, to je $P(B) = \frac{4}{32}$.

AS KARO je u špilu samo jedan, to jest verovatnoća da ćemo njega izvući je $P(AB) = \frac{1}{32}$

Vratimo se u formulu:

$$P(A + B) = P(A) + P(B) - P(AB)$$

$$P(A + B) = \frac{8}{32} + \frac{4}{32} - \frac{1}{32} = \frac{11}{32}$$

PRIMER 3.

U kontejneru se nalazi 12 proizvoda, od kojih je 8 standardnih. Radnik bira nasumice dva proizvoda, prvo jedan, zatim drugi. Odrediti verovatnoću da su oba proizvoda nestandardna.

Rešenje:

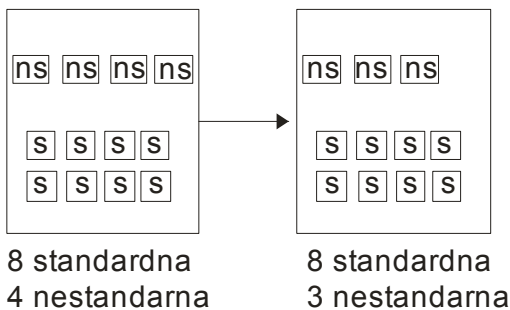
Pošto u zadatku kaže da su 8 proizvoda standardna, jasno je da su 4 nestandardna.

Opišimo događaje:

A: "izvučen je nestandardan proizvod u prvom izvlačenju"

B/A: "U drugom izvlačenju je izvučen nestandardan proizvod pod uslovom da je u prvom izvlačenju izvučen nestandardan proizvod"

Koristimo formulu: $P(AB) = P(A)P(B / A)$



Imamo ukupno 12 proizvoda a nama je povoljno da izvučemo nestandardan proizvod: $P(A) = \frac{4}{12}$

U drugom izvlačenju opet trebamo uzeti nestandardan proizvod, ali je sada u kontejneru ostalo 11 proizvoda, od kojih

je 3 nestandardno: $P(B / A) = \frac{3}{11}$

Zamenimo ovo u formulu i dobijamo:

$$P(AB) = P(A)P(B / A)$$

$$P(AB) = \frac{4}{12} \cdot \frac{3}{11} = \frac{1}{11} \approx 0,09$$

PRIMER 4.

Kolika je verovatnoća da će se na dvema bačenim kockama dobiti zbir tačaka 9 ili, ako se to ne dogodi, da se pri ponovljenom bacanju dobije zbir tačaka 7.

Rešenje:

Opišimo najpre događaje:

A: “pao je zbir 9” \longrightarrow \bar{A} : “nije pao zbir 9”

B: “pao je zbir 7”

Traženi događaj je zbir dva događaja: $A + \bar{A}B$

1	1	2	1	3	1	4	1	5	1	6	1
1	2	2	2	3	2	4	2	5	2	6	2
1	3	2	3	3	3	4	3	5	3	6	3
1	4	2	4	3	4	4	4	5	4	6	4
1	5	2	5	3	5	4	5	5	5	6	5
1	6	2	6	3	6	4	6	5	6	6	6

pao je zbir 9

$$P(A) = \frac{4}{36} = \frac{1}{9} \text{ a onda je } P(\bar{A}) = \frac{32}{36}$$

1	1	2	1	3	1	4	1	5	1	6	1
1	2	2	2	3	2	4	2	5	2	6	2
1	3	2	3	3	3	4	3	5	3	6	3
1	4	2	4	3	4	4	4	5	4	6	4
1	5	2	5	3	5	4	5	5	5	6	5
1	6	2	6	3	6	4	6	5	6	6	6

pao je zbir 7

$$P(B) = \frac{6}{36} = \frac{1}{6}$$

$$P(\bar{A}B) = \frac{32}{36} \cdot \frac{6}{36} = \frac{8}{9} \cdot \frac{1}{6} = \frac{8}{54} = \frac{4}{27} \text{ I konačno:}$$

$$P(A + \bar{A}B) = \frac{1}{9} + \frac{4}{27} = \frac{3}{27} + \frac{4}{27} = \frac{7}{27}$$

PRIMER 5.

U kutiji se nalazi 7 belih, 5 crvenih i 3 crne kuglice. Slučajno se jedna za drugom (sukcesivno) izvlače 3 kuglice.

Naći verovatnoću da je prva izvučena kuglica bela, druga crvena i treća crna.

Rešenje:

A: “ prva izvučena kuglica je bele boje”

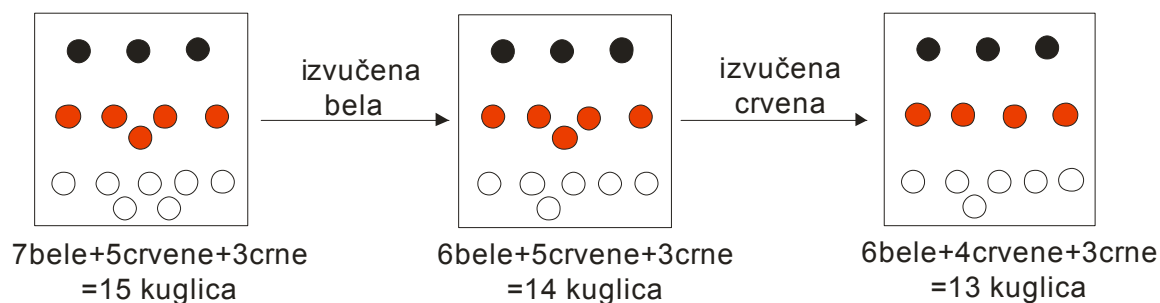
B: “ druga izvučena kuglica je crvene boje”

C: “ treća izvučena kuglica je crne boje”

Moramo opisati i događaje:

B/A: “ druga izvučena kuglica je crvena pod uslovom da je prva izvučena kuglica bela”

C/AB: “treća izvučena kuglica je crna pod uslovom da je prva izvučena kuglica bela i druga crvena ”



$$P(A) = \frac{7}{15}$$

$$P(B/A) = \frac{5}{14}$$

$$P(C/AB) = \frac{3}{13}$$

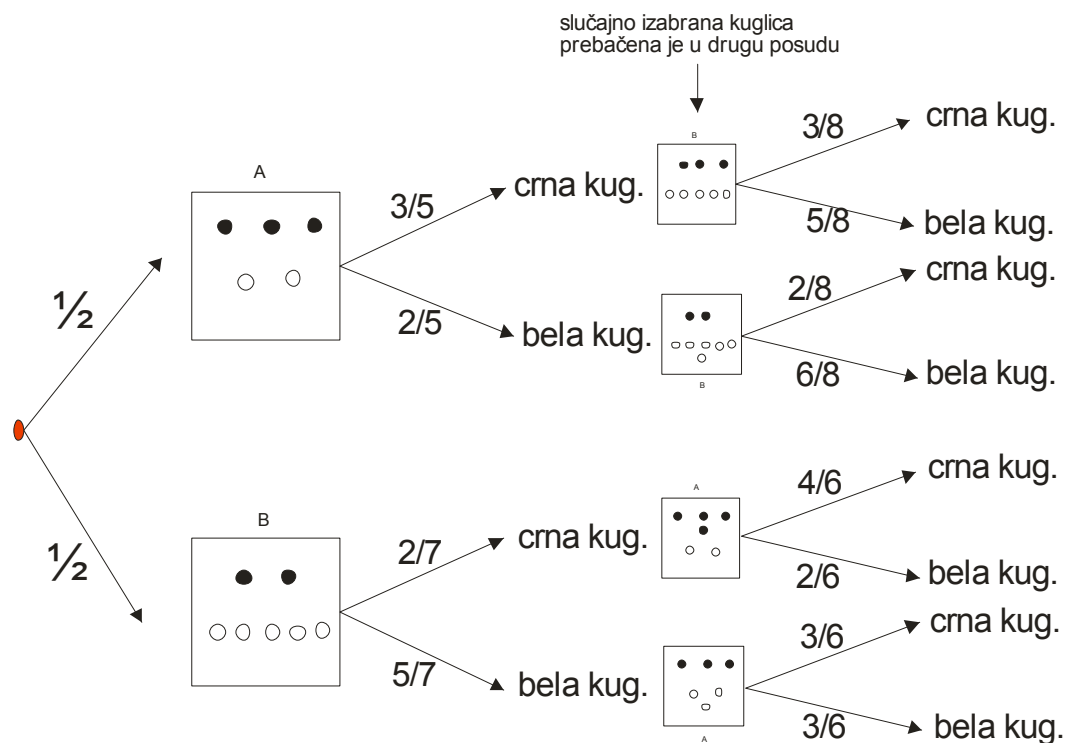
$$P(ABC) = P(A)P(B/A)P(C/AB) = \frac{7}{15} \cdot \frac{5}{14} \cdot \frac{3}{13} = \frac{1}{2} \cdot \frac{1}{13} = \frac{1}{26} \approx 0,04$$

PRIMER 6.

U posudi A nalaze se 3 crne i 2 bele kuglice, a u posudi B 2 crne i 5 belih kuglica. Ne gledajući, iz slučajno odabrane posude uzimamo 1 kuglicu i stavljamo je u drugu posudu, a zatim iz druge posude uzimamo, takođe ne gledajući, 1 kuglicu. Naći verovatnoću da obe kuglice budu iste boje.

Rešenje:

Ovde je najbolje da skiciramo problem i uočimo pojedinačne verovatnoće ...



Verovatnoća da ćemo od dve posude izabrati jednu je naravno $\frac{1}{2}$.

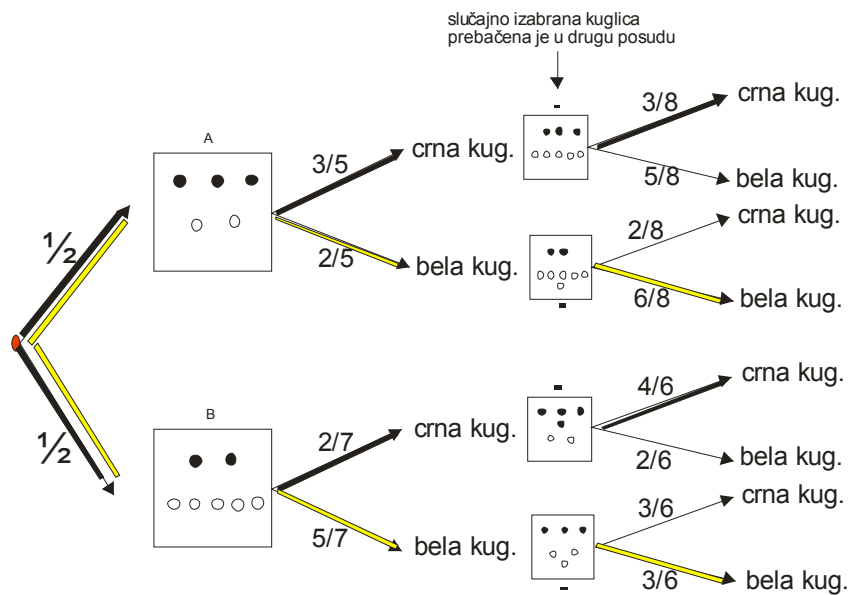
Ako iz posude A uzmemo 1 kuglicu i stavimo je u posudu B, tada će u posudi B biti 8 kuglica, i to:

- ako iz posude A uzmemo 1 crnu kuglicu i stavimo je u posudu B, tada u posudi B imamo 3 crne i 5 bele kuglice;
- ako iz posude A uzmemo 1 belu kuglicu i stavimo je u posudu B, tada u posudi B imamo 2 crne i 6 bele kuglice;

Ako iz posude B uzmemo 1 kuglicu i stavimo je u posudu A, tada će u posudi A biti 6 kuglica, i to:

- ako iz posude B uzmemo 1 crnu kuglicu i stavimo je u posudu A, tada u posudi A imamo 4 crne i 2 bele kuglice;
- ako iz posude B uzmemo 1 belu kuglicu i stavimo je u posudu A, tada u posudi A imamo 3 crne i 3 bele kuglice;

Sad pratimo putanje koje nam daju kuglice iste boje u oba izvlačenja:



Crne putanje nam daju verovatnoću da je dva puta izvučena crna kuglica.

Za gornju granu imamo: $\frac{1}{2} \cdot \frac{3}{5} \cdot \frac{3}{8}$ a za donju granu imamo: $\frac{1}{2} \cdot \frac{2}{7} \cdot \frac{4}{6}$

Žute putanje nam daju verovatnoću da je dva puta izvučena bela kuglica:

Za gornju granu imamo: $\frac{1}{2} \cdot \frac{2}{5} \cdot \frac{6}{8}$ a za donju granu imamo: $\frac{1}{2} \cdot \frac{5}{7} \cdot \frac{3}{6}$

Ako je događaj **A: “izvučene su dve kuglice iste boje”**, njegovu verovatnoću dobijamo kad saberemo sve ove

verovatnoće: $P(A) = \frac{1}{2} \cdot \frac{3}{5} \cdot \frac{3}{8} + \frac{1}{2} \cdot \frac{2}{7} \cdot \frac{4}{6} + \frac{1}{2} \cdot \frac{2}{5} \cdot \frac{6}{8} + \frac{1}{2} \cdot \frac{5}{7} \cdot \frac{3}{6} = \frac{901}{1680}$

PRIMER 7.

U nekom gradu 40% stanovnika ima plavu kosu, 25% ima plave oči, a 15% ima i plavu kosu i plave oči.

Biramo nasumice jednog stanovnika tog grada.

- a) **Ako on ima plavu kosu, kolika je verovatnoća da će imati i plave oči?**
- b) **Ako on ima plave oči, kolika je verovatnoća da neće imati plavu kosu?**
- c) **Kolika je verovatnoća da on neće imati ni plave oči ni plavu kosu?**

Rešenje:

Označimo događaje:

Događaj O: “ izabrani građanin ima plave oči ”

Događaj K: « izabrani građanin ima plavu kosu »

a) Ako on ima plavu kosu, kolika je verovatnoća da će imati i plave oči?

Jasno je da su pojedinačne verovatnoće , iz teksta zadatka:

$$P(O) = \frac{25}{100} = \frac{1}{4}$$

$$P(K) = \frac{40}{100} = \frac{2}{5}$$

$$P(OK) = \frac{15}{100} = \frac{3}{20}$$

Ovde se radi o uslovnoj verovatnoći:

$$P(OK) = P(K) \cdot P(O / K) \rightarrow P(O / K) = \frac{P(OK)}{P(K)} = \frac{\frac{3}{20}}{\frac{2}{5}} = \frac{3}{8}$$

b) Ako on ima plave oči, kolika je verovatnoća da neće imati plavu kosu?

$$P(O) = \frac{25}{100} = \frac{1}{4}$$

$$P(K) = \frac{40}{100} = \frac{2}{5}$$

$$P(OK) = \frac{15}{100} = \frac{3}{20}$$

Lakše je ako idemo preko suprotne verovatnoće:

$$P(OK) = P(K) \cdot P(K / O) \rightarrow P(K / O) = \frac{P(OK)}{P(K)} = \frac{3}{5}$$

$$P(\bar{K} / O) = 1 - P(K / O) = 1 - \frac{3}{5} = \frac{2}{5}$$

c) Kolika je verovatnoća da on neće imati ni plave oči ni plavu kosu?

$$P(O) = \frac{25}{100} = \frac{1}{4}$$

$$P(K) = \frac{40}{100} = \frac{2}{5}$$

$$P(OK) = \frac{15}{100} = \frac{3}{20}$$

Opet je elegantnije ići na suprotnu verovatnoću, ali pazimo koju formulu koristimo, jer se radi o zavisnim događajima:

$$P(O+K) = P(O) + P(K) - P(O \cdot K)$$

$$P(O+K) = \frac{1}{4} + \frac{2}{5} - \frac{3}{20} = \frac{5+8-3}{20} = \frac{10}{20} = \frac{1}{2} \quad \text{verovatnoća da ima i plavu kosu i plave oči...}$$

$$P(\overline{O+K}) = 1 - P(O+K) = 1 - \frac{1}{2} = \frac{1}{2}$$

www.matematiranje.com